

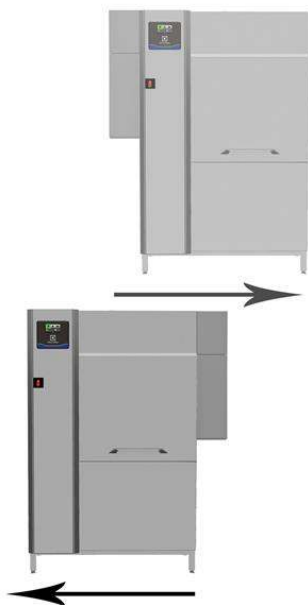
POL. #: \_\_\_\_\_

MODEL #: \_\_\_\_\_

PROJEKT # \_\_\_\_\_

SIS # \_\_\_\_\_

AIA # \_\_\_\_\_



535102 (EDR150ECA5W)

TUNEL.KOŠ.MYČKA 150,  
WASH-SAFE, DUÁLNÍ  
OPLACH, 0-LIME, EL., P>L/  
L>P

## Zkrácená specifikace

### Položka č. \_\_\_\_\_

Duální oplach se systémem Wash-Safe Control a oplachovým čerpadem zaručuje konstantní tlak oplachové vody pro optimální hygienické výsledky. Zařízení ZERO LIME automaticky odvápní celý hydraulický okruh a všechny mycí a oplachové komory. Maximum Water Contact (MWC) mycí ramena jsou umístěna po celé délce mycí nádrže. Výkonné mycí čerpadlo a speciálně navržená mycí ramena zaručují dokonalé mycí výsledky. Mytí probíhá při teplotě 55-65°C. Technologie duálního oplachu maximálně pokrývá prostor finálního oplachu pro zajištění hygienicky umytého nádobí. Nízká spotřeba oplachové vody 1,2 litru/koš při max. rychlosti 150 košů/hod. 3 rychlosti posuvu posuvu může obsluha snadno zvolit na ovládacím panelu s max. kapacitou 150 košů/hod. Intuitivní dotykový ovládací panel poskytuje snadnou komunikaci na různých přístupových úrovních. Velkoplošné vyvážené dveře mají tepelnou a zvukovou izolaci a umožňují snadný přístup do myčky. CLEAR BLUE filtrační systém odstraňuje z mycího roztoku nečistoty a udržuje tak mycí vodu déle čistou. Zabudovaný vypouštěcí ventil umožňuje snadné vypouštění a napouštění vody přes ovládací panel. Automatické cykly pro čištění a pro sanitaci myčky vč. vnitřní strany dveří myčky na konci pracovního dne. Vhodné jak pro provoz zprava doleva, tak i pro zleva doprava díky snadné změně směru posuvu na místě (z výroby dodáváno std. v provedení zprava doleva).

## Hlavní funkce a vlastnosti

- Standardně je vybaven automatickým vypouštěcím, čistícím a sanitačním cyklem. Vnitřní komora je zcela vyčištěna nebo sanitována, aby se zabránilo šíření bakterií pro maximální hygienu a zkrácení manuální práce / času pro obsluhu.
- Technologie duálního oplachu zajišťuje, že oplachová voda maximálně pokrývá každý roh mycího koše uvnitř oplachové zóny a zajišťuje dokonalou hygienu umývaného nádobí.
- Obsluha může pomocí ovládacího panelu vybrat ze tří rychlostí posuvu košů a rychlosti lze i přizpůsobit přímo na místě dle požadavků zákazníka.
- Zařízení je připraveno k připojení s OnE Connectivity pro 24/7 monitorování v reálném čase, pro zvýšení využití zařízení, maximální zisk a optimalizaci vašich procesů.
- Velkoplošné vyvážené inspekční dveře umožňují neomezený přístup do mycí a oplachové zóny. Pěnová izolace dveří zvyšuje pevnost dveří a zároveň snižuje zvukové a tepelné ztráty.
- Zařízení je vybaveno USB portem pro čtení provozních dat, identifikačních údajů, počítadla cyklů a spotřeb, alarmových záznamů a stavů apod. Dále umožňuje stahování a nahrávání nastavení stroje a aktualizaci firmware.
- Výškově stavitelné nožičky pro umožnění pohodlného čištění prostoru pod zařízením.
- Všechny vnitřní komponenty: mycí a oplachová ramena, filtry nádrží, záclonky lze snadno vyjmout pro čištění.
- Intuitivní dotykový ovládací panel je vybaven uživatelsky přívětivým displejem pro snadnou komunikaci s myčkou a sledování jejího stavu. Myčka nabízí tři různé přístupové úrovně interakce s myčkou, z nichž každá zobrazuje relevantní zprávy a informace buď pro obsluhu nebo pro pracovníky běžné údržby nebo pro pracovníky autorizovaných servisních partnerů.
- CLEAR BLUE vospělý filtrační systém odstraňuje z mycího roztoku nečistoty a stará se tak o čistší mycí roztok a vyšší účinnost aktivního mycího detergentu, čímž zajišťuje lepší mycí výkon a nižší provozní náklady.
- Zabudovaný vypouštěcí ventil v nádržích umožňuje automatické vypouštění a plnění pro regeneraci vody v nádrži bez jakéhokoliv přerušování mycího procesu.
- Ochrana IP25 proti tryskající vodě, pevným objektům a malým zvířatům (větším než 6 mm).
- Maximální kapacita až 150 košů/hod, s možností přepnutí na rychlost v souladu s DIN 10510 nebo jinou rychlost.
- Zabudovaný WASH-SAFE CONTROL systém je dostatečně dimenzovaný pro zvýšení teploty přívodní vody na minimálně 85°C pro sanitační oplach. Nevyžaduje žádný externí bojler. Zabudovaný zpětný vzduchový ventil a oplachové čerpadlo zaručují konstantní teplotu 85°C a tlak po celou dobu oplachového cyklu, bez ohledu na tlak přívodní vody.

## Konstrukce

SCHVÁLENO: \_\_\_\_\_

- Hlubokotažená lisovaná mycí nádrž s oblými rohy a svažitým dnem směrem k odpadu pro rychlý odvod vody a snadné čištění. Lisovaná nádrž bez svařovaných bodů nabízí garantované vodotěsné řešení.
- Modulární konstrukce umožňuje nejen myčku rozdělit před dodávkou a znovu spojit u zákazníka, ale také lze přizpůsobit a rozšířit/doplnit myčku o další moduly na místě a v průběhu času.
- Konstrukce nosného rámu myčky z pevných, nerezových čtvercových profilů 50 x 50mm poskytuje dlouhodobou pevnost.
- Všechny elektrické komponenty jsou umístěny do jednoho IP65 centrálního boxu, zcela izolovaného od vody a páry, pro zajištění vysoké spolehlivosti.
- Externí příprava pro vstup vody, odpad, mycí & oplachové prostředky pro rychlou a snadnou instalaci na obou stranách myčky.
- Všechny hlavní součásti vyrobené z robustních ušlechtilé nerez oceli 304 AISI: vnější přední, boční panely a vnitřní komora, mycí a oplachová ramena, dveře a systém posunu košů.
- Vhodné jak pro provoz zprava doleva, tak i pro zleva doprava díky snadné změně směru posunu na místě (z výroby dodáváno std. v provedení zprava doleva)
- Myčka je konstruována na modulárním konceptu pro snadné přidávání modulů předemtyí a sušících modulů na místě.
- Rohový 90° SUŠÍCÍ modul pro tunelové košové myčky s duálním oplachem. PNC 535099
- Médium SUŠÍCÍ zóna (bez dveří) pro tunelové košové myčky s duálním oplachem PNC 535141
- Montážní lišta pro upevnění spodní plně nebo roštové police (používá se pokud dopravník NENÍ napojen přímo na myčku nebo spodní police není upevněna přímo na myčku). Při použití této lišty musí být upevňovaná spodní police min. o 100mm kratší než dopravník PNC 865235
- Sada změkčovače TV a SV pro tunelové košové myčky. PNC 865284
- Sada průtokoměru pro tunelové košové myčky PNC 865286
- Sada HACCP napojení k Single/Dual/Multi-rinse tunelové košové myčce. PNC 865490
- Sada změkčovače & reverzní osmózy k tunelové košové myčce a atmosférickým bojlerem. PNC 865494
- Sada ostřížkového krytu k tunelové košové myčce s jednoduchým a duálním oplachem, 200mm PNC 865498
- Sada silikonových záclonek k tunelové košové myčce s jednoduchým a duálním oplachem PNC 865503

## Udržitelnost



- ZERO LIME odvápnovací zařízení jako plně automatický cyklus zajišťuje úplné odstranění vápenatých usazenin z bojleru, hydraulického okruhu, mycí a oplachové komory, čímž umožňuje maximální výkon a nižší spotřebu energie díky vysoké účinnosti topných těles.
- Autostart/stop funkce zajišťuje, že jednotlivé zóny se spouští pouze tehdy, pokud jimi prochází koš. Tím se snižuje spotřeba jak vody a energie, tak i hluchnost.
- Všechny komory bez jakýchkoliv trubek a tím i skrytých nečistot.
- Samo-vypouštěcí mycí čerpadla poskytují maximální hygienu.
- Automatické záložní režimy jsou aktivovány v případě poruchy. Průvodce řešením pro rychlé opravy vč. 150 přesných upozornění a 23 snadno srozumitelných procesů pro řešení problémů.
- Duální oplach se vzduchovým zpětným vzduchovým ventilem a přídatným oplachovým čerpadlem zaručuje spotřebu oplachové vody 1,2 litru / koš bez ohledu na tlak vstupní vody, aby byla zajištěna nízká spotřeba energie, vody, mycího a oplachové prostředku, a leštidla.
- Sada elektroniky pro napojení motorového stolu k tunelové košové myčce EDR s duálním oplachem (sada se připojuje do elektrické skříně k synchronizaci rychlosti posuvu mezi myčkou a motorovým stolem). PNC 865508
- Sada 6 košů pro jednotankové tunelové myčky; obsahuje 2x867004, 2x867002, 1x867009 a 1x867007. PNC 867050
- Sada 9 košů pro jednotankové tunelové košové myčky; obsahuje 2x867004, 3x867002, 2x867009 a 2x867007. PNC 867051
- Konektivity ethernetová jednotka (NIU-LAN) pro green&clean tunelové košové myčky PNC 922696

## Příslušenství v ceně

- 1 z Sada ostřížkového krytu k tunelové košové myčce s jednoduchým a duálním oplachem, 200mm PNC 865498

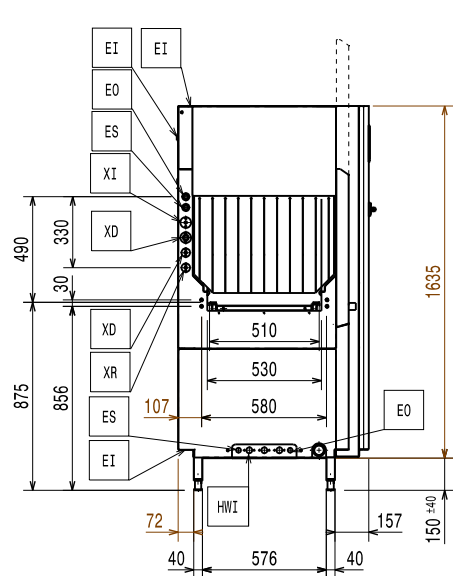
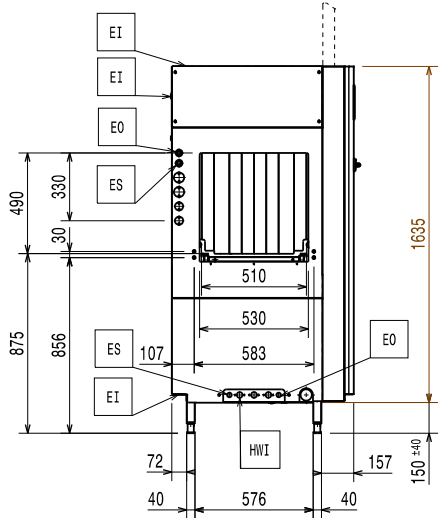
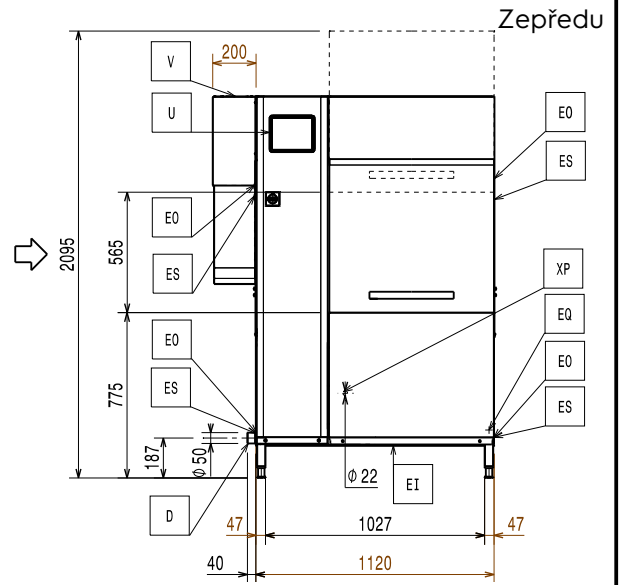
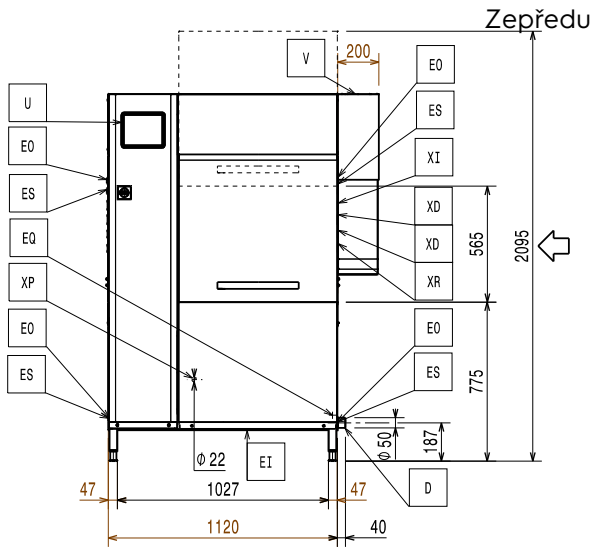
## Extra příslušenství

- Médium PŘEDMÝVACÍ zóna pro tunelové košové myčky s duálním oplachem PNC 535095
- Velká PŘEDMÝVACÍ zóna pro tunelové košové myčky s duálním oplachem PNC 535096
- Médium SUŠÍCÍ zóna s dveřmi pro tunelové košové myčky s duálním oplachem PNC 535097
- Velká SUŠÍCÍ zóna s dveřmi pro tunelové košové myčky s duálním oplachem PNC 535098



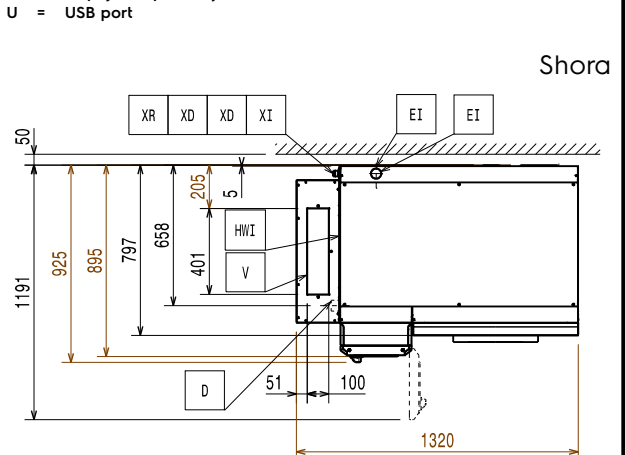
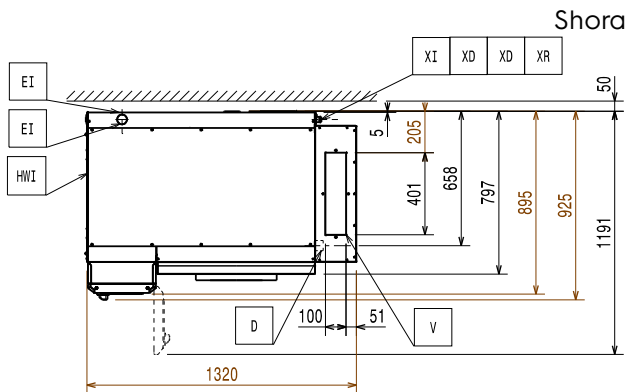
**Electrolux**  
PROFESSIONAL

Tunelové košové myčky nádob  
green&clean duální oplach, WashSafe,  
0-Lime, EL, 150 košů/hod, P>L/L>P



- D = Odpad
- EI = Elektrické napojení
- EO = El.výstup
- EQ = Zemnící šroub
- ES = Elektro signál IN/OUT
- HWI = Napojení teplé vody
- U = USB port

- D = Odpad
- EI = Elektrické napojení
- EO = El.výstup
- EQ = Zemnící šroub
- ES = Elektro signál IN/OUT
- HWI = Napojení teplé vody
- U = USB port





**Electrolux**  
PROFESSIONAL

## Tunelové košové myčky nádobí green&clean duální oplach, WashSafe, O-Lime, EL, 150 košů/hod, P>L/L>P

### Elektro

<b>Napětí:</b>	
535102 (EDR150ECA5W)	380-415 V/3N ph/50 Hz
<b>Výchozí instalovaný příkon:</b>	22.3 kW
<b>Min. instalovaný příkon:</b>	12.3 kW

Když je stroj provozován v souladu s normou DIN 10510.

**Topná tělesa bojleru:** 10 kW

**Mycí čerpadlo:** 1.5kW

**Tělesa mycí nádrže:** 10 kW

Pokud je k myčce instalován sušicí modul jako extra příslušenství, je nutné přičíst příkon modulu sušení k příkonu myčky a el. přívod dimenzovat na tuto společnou hodnotu.

### Voda:

<b>Přívod teplé vody:</b>	G 3/4"
<b>Odpad průměr:</b>	50mm
<b>Tlak přívodní vody:</b>	1.5-6 bar
<b>Teplota přívodní vody (mytí a oplach):</b>	50 - 65°C
<b>Tvrdost přívodní vody:</b>	14 °fH / 8°dH

Při tvrdosti vody pod 7°fH/4°dH je zapotřebí speciální mycí a lešticí prostředek.

<b>Průtok odpadu ve špičce:</b>	2.5 l/s
<b>Objem mycí nádrže:</b>	70 l
<b>Spotřeba oplachové vody:</b>	180 l/h

### Hlavní informace

**Kapacita košů/hod (max. rychlost):** 150 košů/2700talířů

**Kapacita za hodinu ( střední rychlost):** 114 košů/2052 talířů

**Kapacita za hodinu (v souladu s DIN):** 82 košů/1476 talířů

**Teplota mytí:** 55 - 65 °C

**Konečný oplach - teplota:** 85 °C

**Vnější rozměry, Šířka** 1320 mm

**Vnější rozměry, Hloubka** 925 mm

Pouze pro přepravní účely lze hloubku stroje zmenšit buď na 895mm demontáží hlavního vypínače nebo na 797mm demontáží ovládací skříně a madel dveří.

**Vnější rozměry, Výška** 1785 mm

**Výška při otevřených dveřích:** 2095 mm

**Rozměr vstupního otvoru (šířka):** 530 mm

**Rozměr vstupního otvoru (výška):** 490 mm

**Přepravní výška:** 1950 mm

**Přepravní šířka:** 1010 mm

**Přepravní hloubka:** 1260 mm

**Přepravní objem:** 2.48 m<sup>3</sup>

Referenční norma používaná pro měření hluku: IEC60335-2-58 příloha AA.

**Vzdálenost od stolu ke stolu:** 1120 mm

### Požadavky na odťah

**Objem vzduchu (na vstupu, na výstupu):** 107 / 107 m<sup>3</sup>/h

**Teplota vzduchu:** 45 °C

**Vlhkost vzduchu (na vstupu, na výstupu):** 100 / 100 % r.h.

Data jsou měřena na výstupech vzduchu při okolní teplotě 25°C a 60% rel.h., teplotě přívodní vody 18°C a vztahují se pouze na samotnou myčku.

**Latentní teplo:** 9100 W

**Citelné/přímé teplo:** 3400 W

Tento model vyžaduje odsávací digestoř. Přečtěte si prosím příložené doporučení provedení odsávací digestoře "Recommended Exhaust Hood Design".

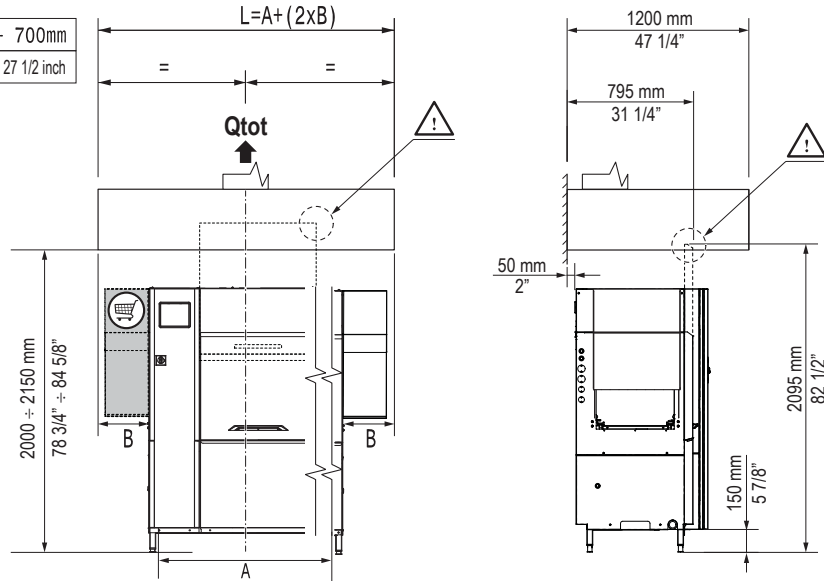
### Udržitelnost

<b>Spotřeba oplachové vody při max. rychlosti:</b>	1.2 l/rack
<b>Hladina hluku:</b>	<62 dBA

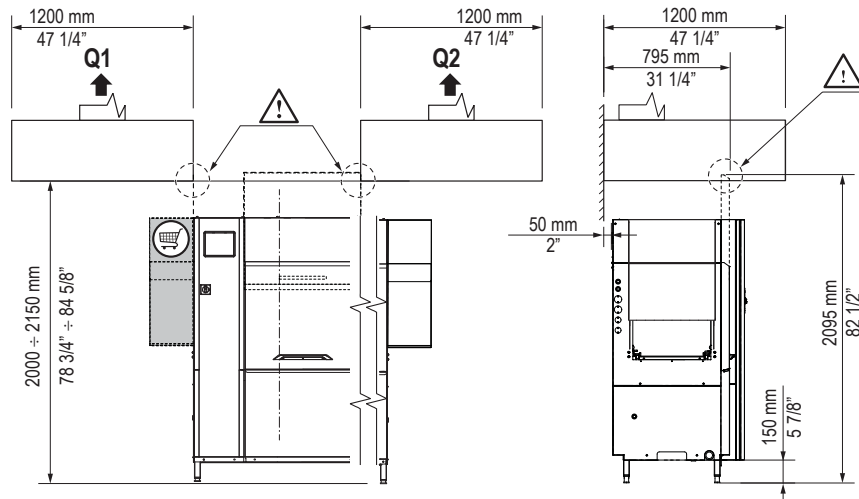
**RECOMMENDED HOOD DESIGN OPTIONS**

B	500 ÷ 700mm
B	19 5/8 ÷ 27 1/2 inch

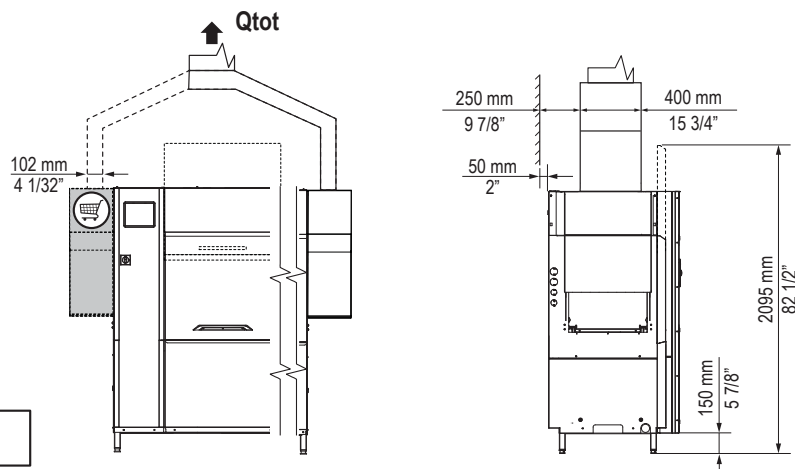
Qtot (VDI 2052)	
150 r/h no ESD no Dryer	2876 m <sup>3</sup> /h
150 r/h ESD no Dryer	1468 m <sup>3</sup> /h
150 r/h no ESD + 1 Dryer	3137 m <sup>3</sup> /h
150 r/h ESD + 1 Dryer	1600 m <sup>3</sup> /h
200 r/h no ESD no Dryer	3195 m <sup>3</sup> /h
200 r/h ESD no Dryer	1665 m <sup>3</sup> /h
200 r/h no ESD + 1 Dryer	3486 m <sup>3</sup> /h
200 r/h ESD + 1 Dryer	1817 m <sup>3</sup> /h
250 r/h no ESD no Dryer	3410 m <sup>3</sup> /h
250 r/h ESD no Dryer	1795 m <sup>3</sup> /h
250 r/h no ESD + 1 Dryer	3720 m <sup>3</sup> /h
250 r/h ESD + 1 Dryer	1958 m <sup>3</sup> /h



Qtot (VDI 2052)	
150 r/h no ESD no Dryer	2876 m <sup>3</sup> /h
150 r/h no ESD + 1 Dryer	3137 m <sup>3</sup> /h
200 r/h no ESD no Dryer	3195 m <sup>3</sup> /h
200 r/h no ESD + 1 Dryer	3486 m <sup>3</sup> /h
250 r/h no ESD no Dryer	3410 m <sup>3</sup> /h
250 r/h no ESD + 1 Dryer	3720 m <sup>3</sup> /h



Qtot (VDI 2052)	
150 r/h no ESD no Dryer	2876 m <sup>3</sup> /h
150 r/h no ESD + 1 Dryer	3137 m <sup>3</sup> /h
200 r/h no ESD no Dryer	3195 m <sup>3</sup> /h
200 r/h no ESD + 1 Dryer	3486 m <sup>3</sup> /h
250 r/h no ESD no Dryer	3410 m <sup>3</sup> /h
250 r/h no ESD + 1 Dryer	3720 m <sup>3</sup> /h

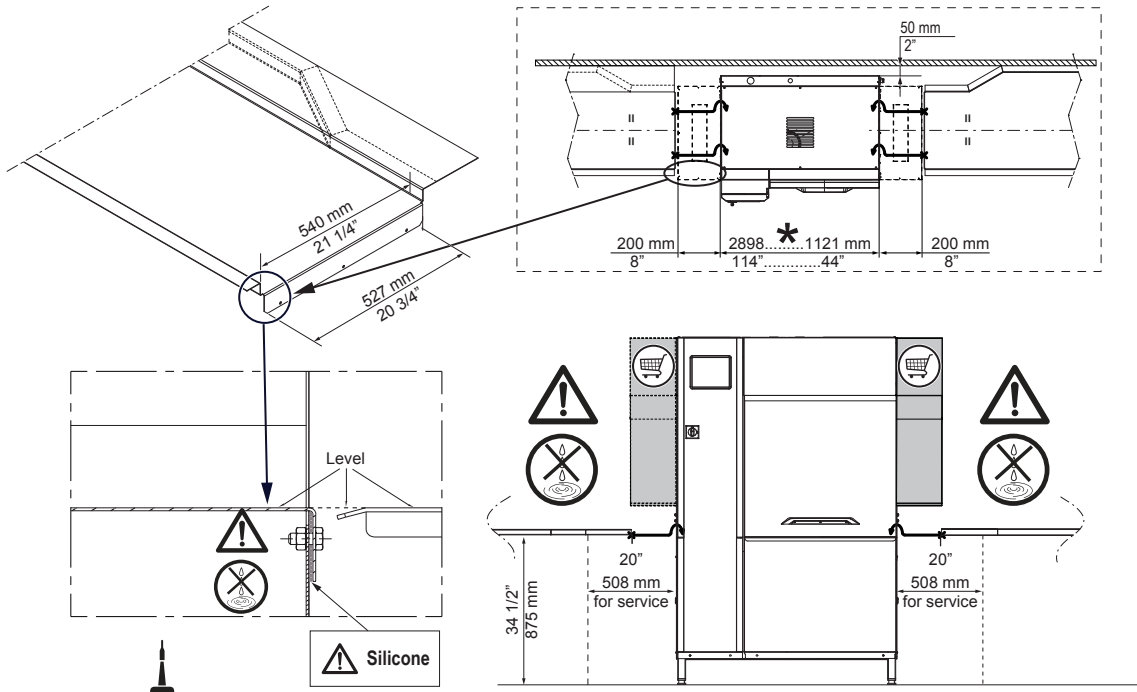


Depending on the model.

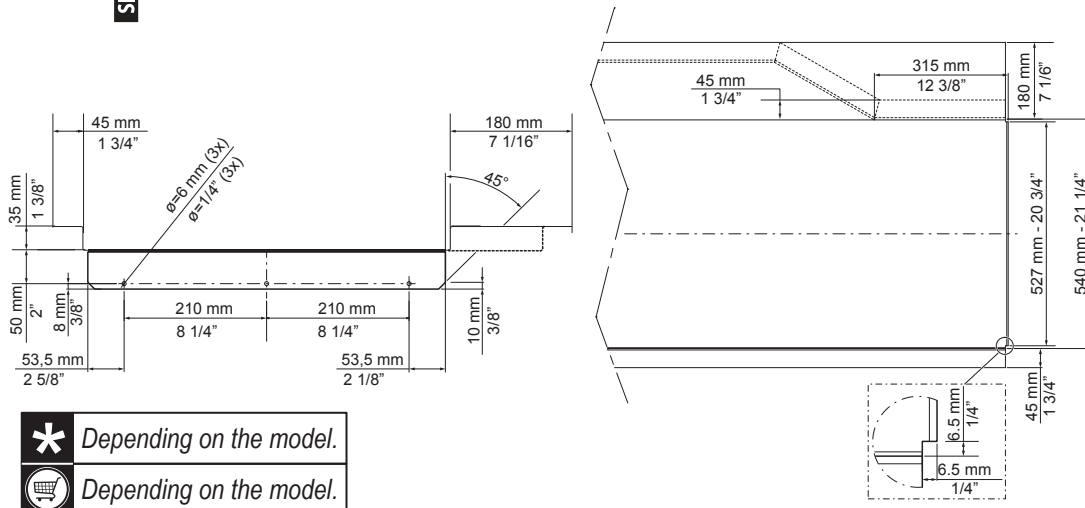
All exhaust hoods must be dimensioned and installed according to local regulations and industry standards which may differ from the recommendations herein suggested. Electrolux Professional is not liable for any failure in complying with local design standards.

DOC. NO. 59566TD00  
 EDITION 03.2022

RECOMMENDED TABLE CONNECTION



**⚠** Apply silicone between the machine and the table and make sure that there are not any water leakages.  
Reference code 059611 for recommended silicone by Electrolux.



- \*** Depending on the model.
- Depending on the model.

All tables must be connected to the dishwashing units according to local regulations and industry standards which may differ from the recommendations herein suggested. Electrolux Professional is not liable for any failure in complying with local design standards.

DOC. NO. 59566QD00  
EDITION 01.2020